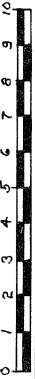
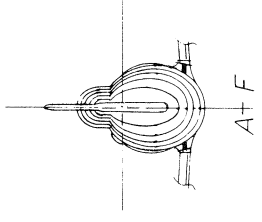
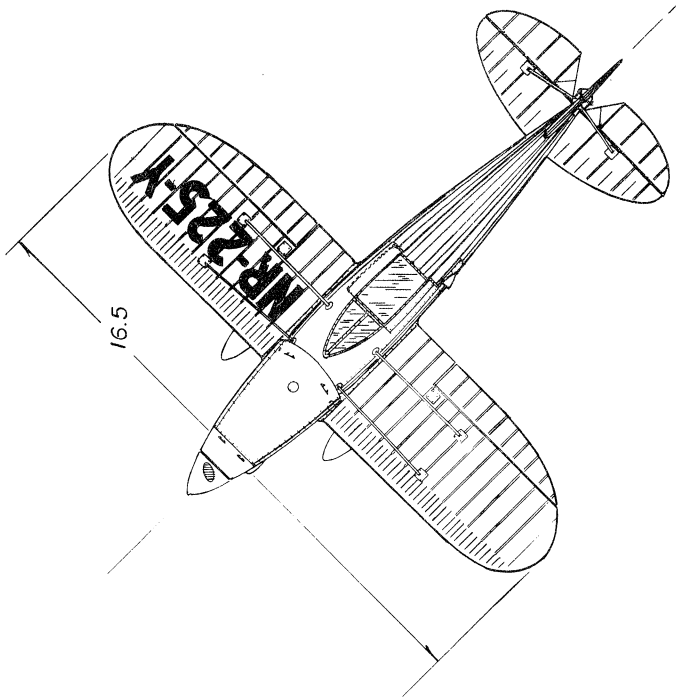
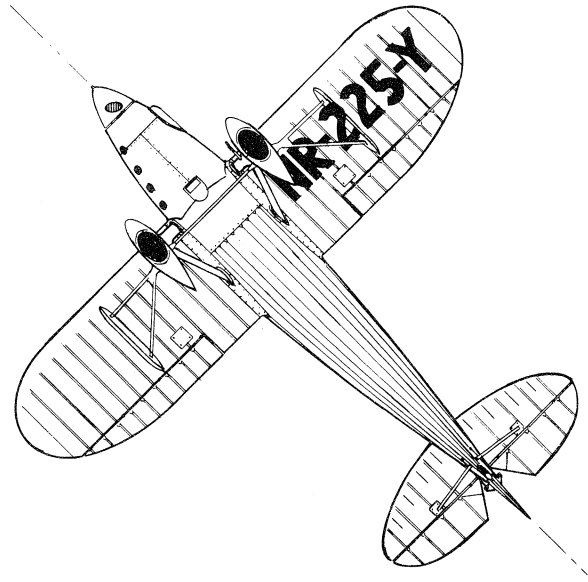
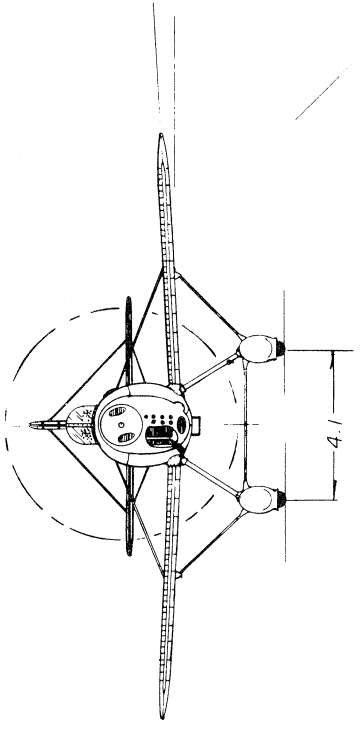
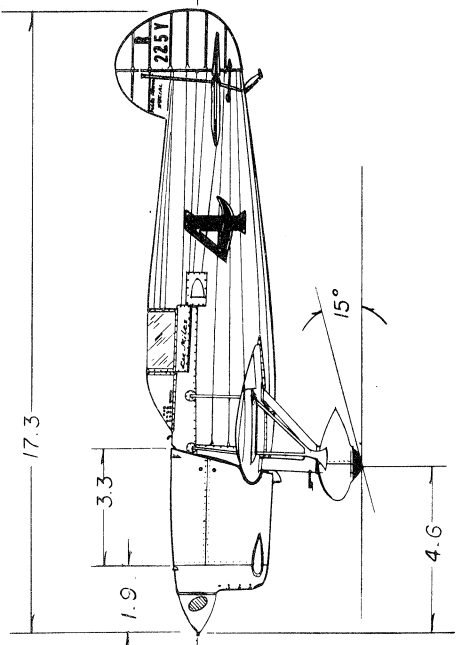
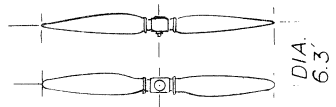
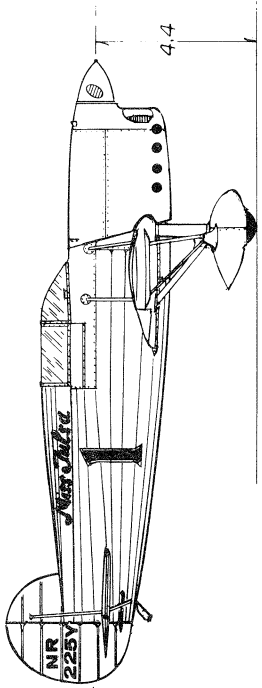


1933

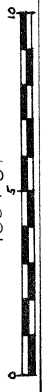


L.V. BROWN CO.  
MILES-ATWOOD SPCL SHEET 1  
1966

A  
B  
C  
D  
E  
F



1934-37



L.V. BROWN CO.  
MILES-ATWOOD SPCL.  
SHEET 2

© 1966