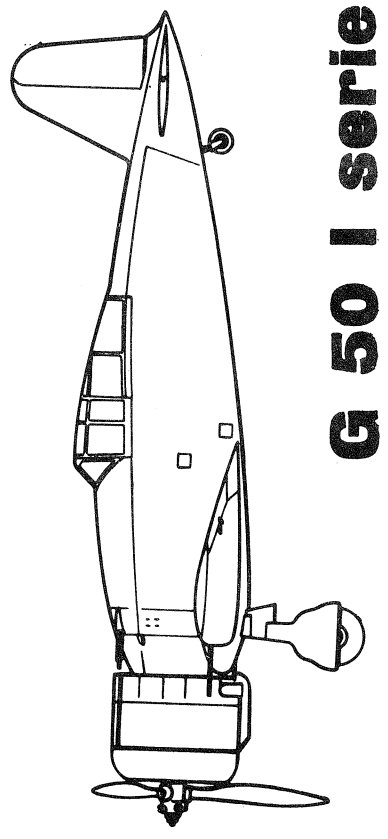
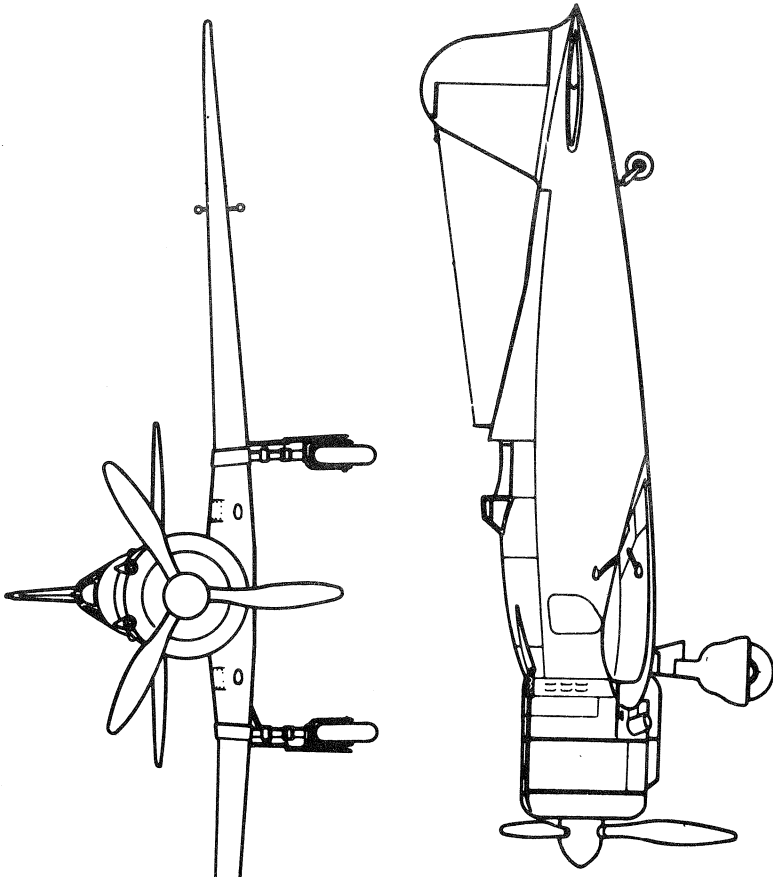


G 50 bis



G 50 I serie