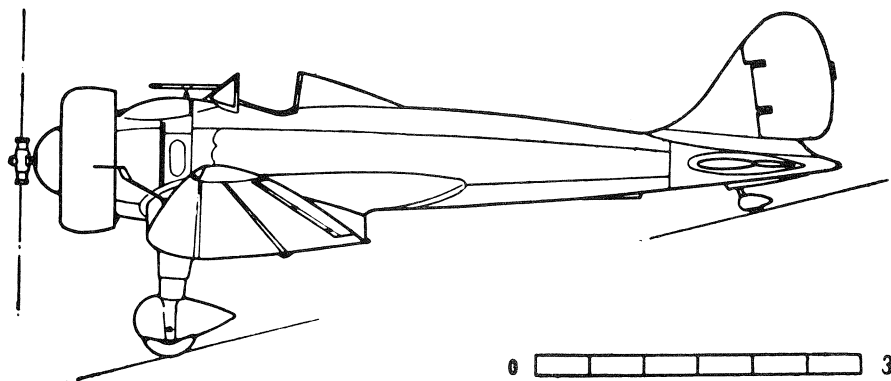
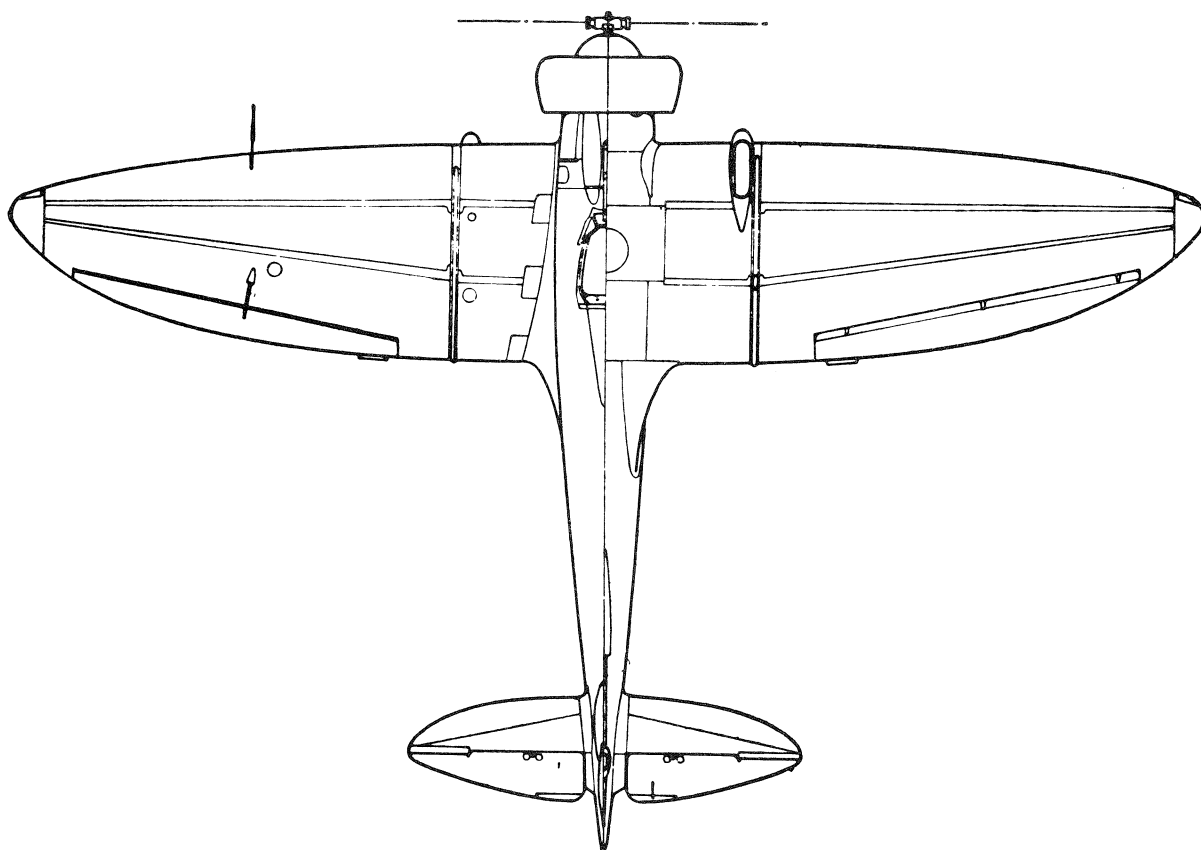
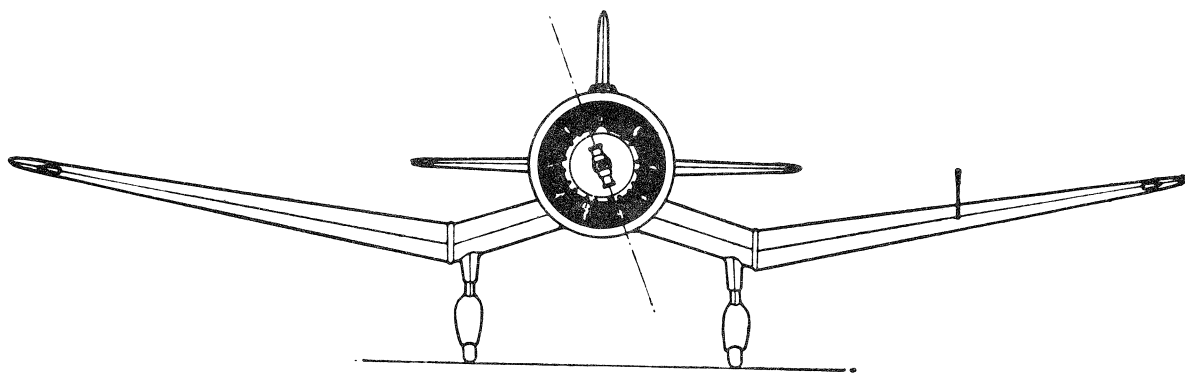


九試単座戦闘機 (カ-14)
EXPERIMENTAL 9-SHI SINGLE-SEAT FIGHTER (Ka-14)



0 3M

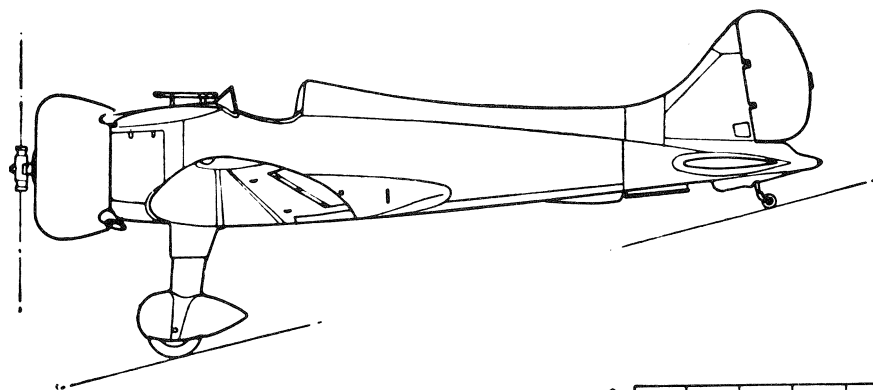
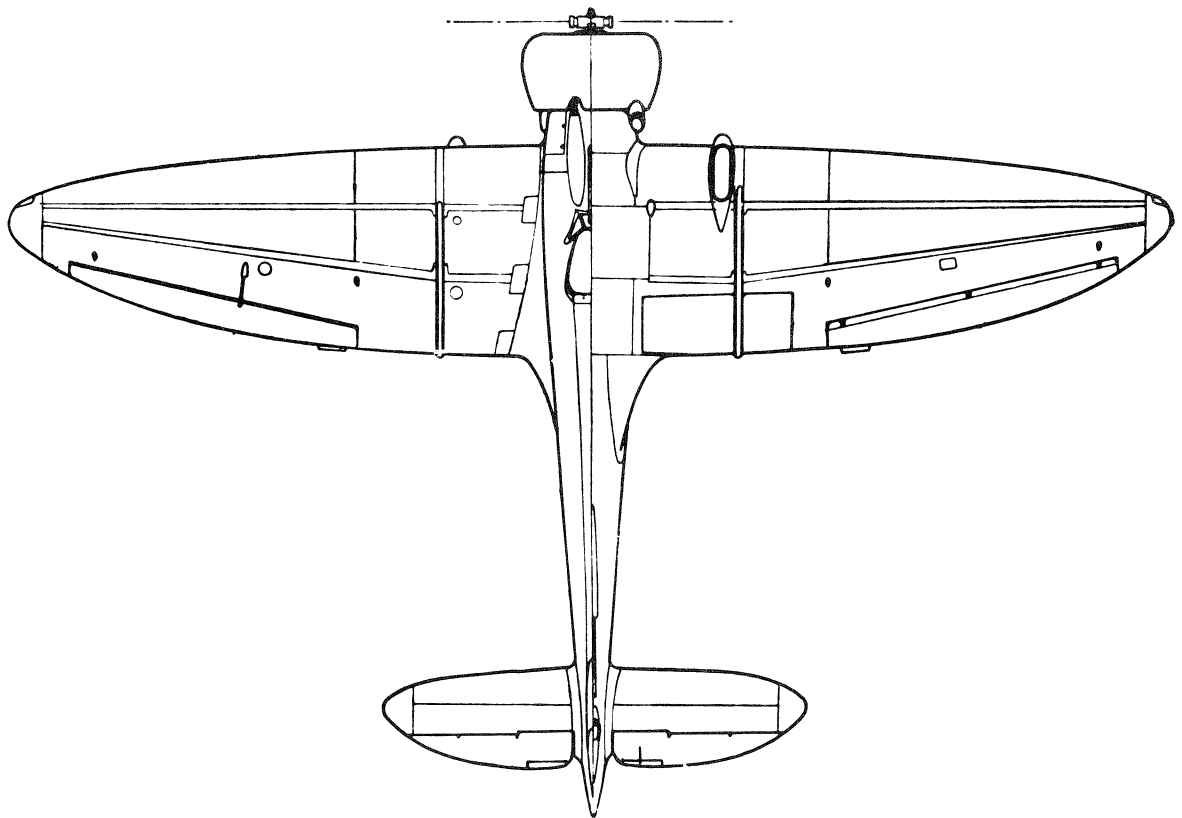
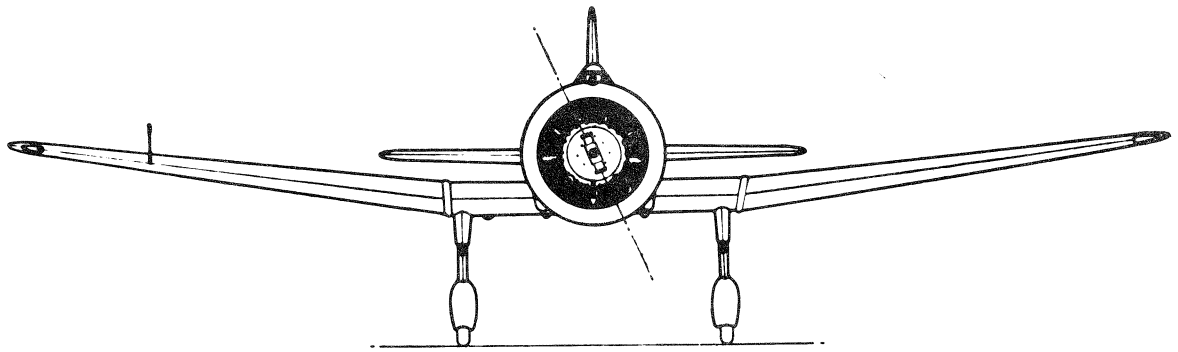
K. KOMURO

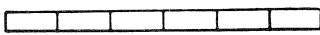
九六式一号艦上戦闘機

(A5M1)

Claude

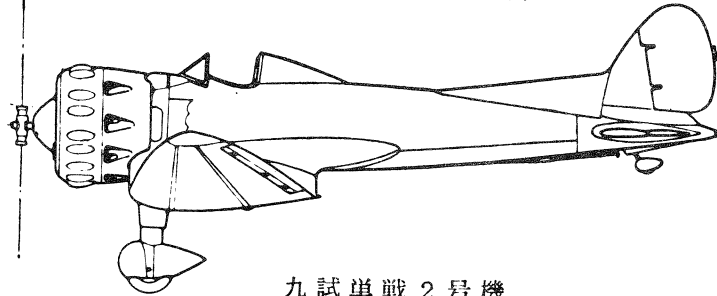
NAVY TYPE 96 CARRIER FIGHTER (Ka-14)



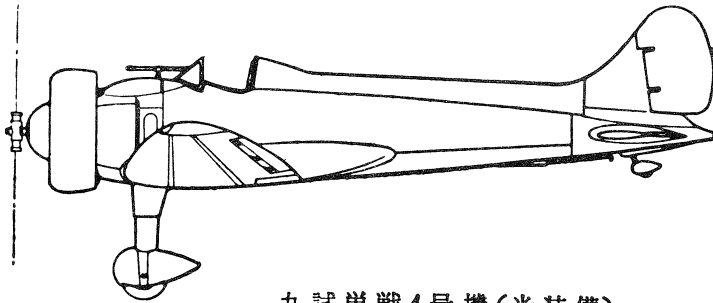
0  3M

K. KOMURO

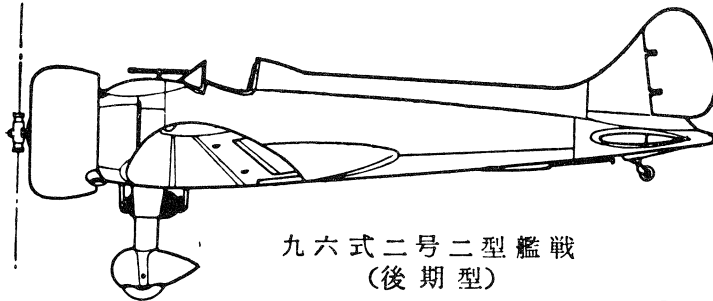
九試単戦1号機改造型



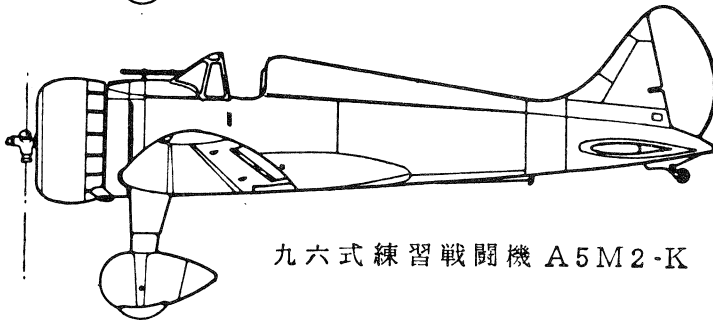
九試単戦2号機



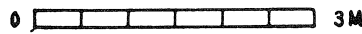
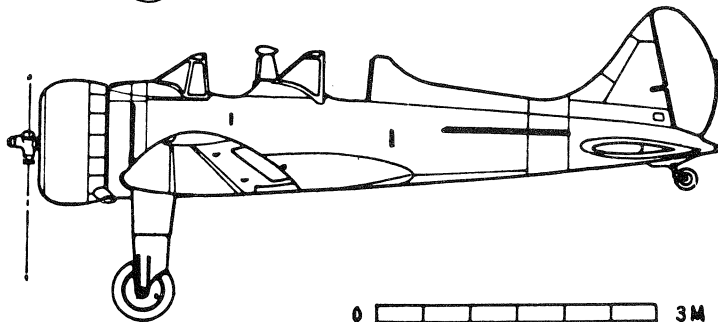
九試単戦4号機(光装備)



九六式二号二型艦戦
(後期型)



九六式練習戦闘機 A5M2-K



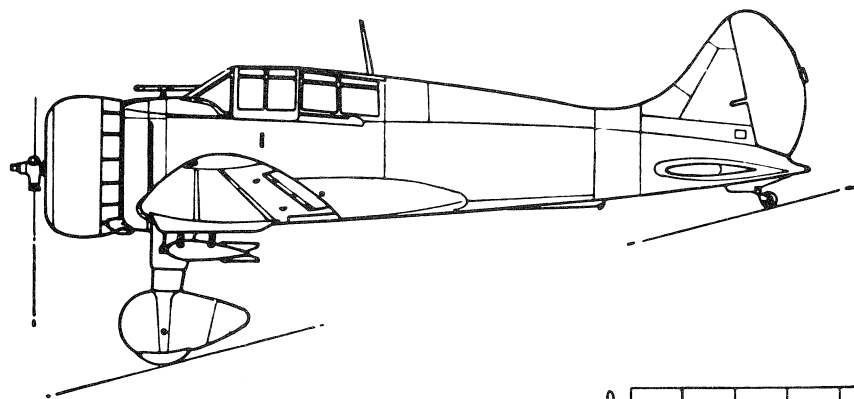
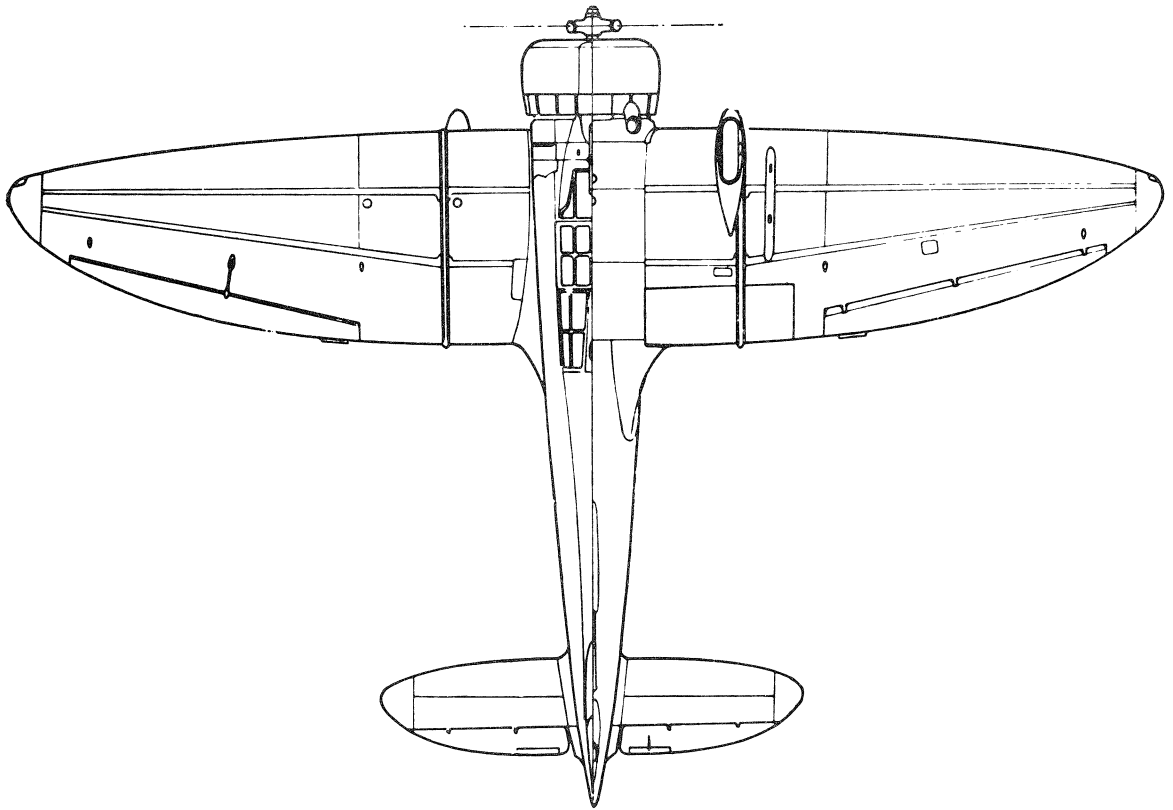
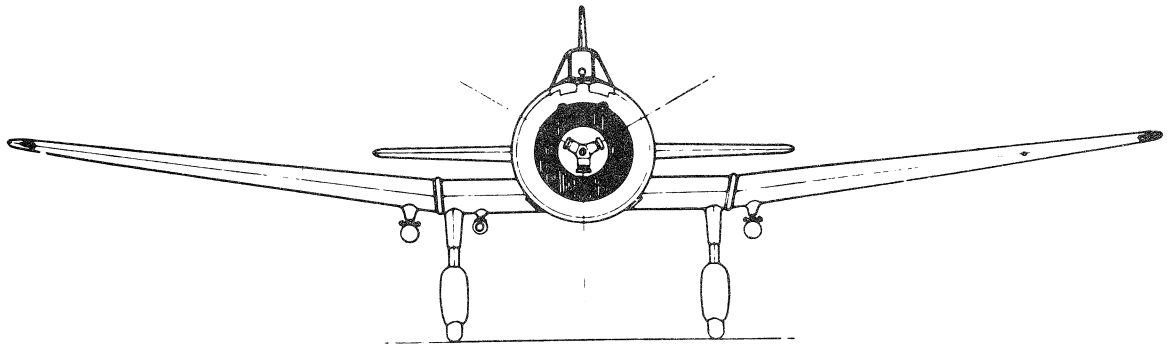
K. KOMURO

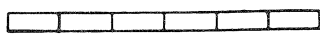
NAVY TYPE 96 CARRIER FIGHTER (Ka-14)
"CLAUDE"

九六式二号艦上戦闘機二型（前期型）（A5M2b）

Claude

NAVY TYPE 96 CARRIER FIGHTER (Ka-14)

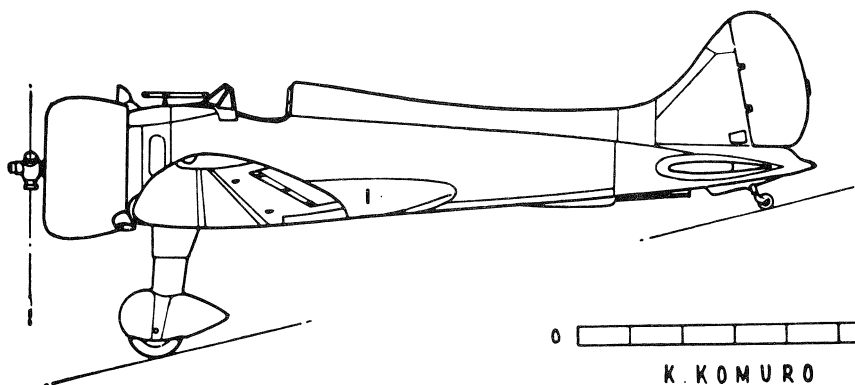
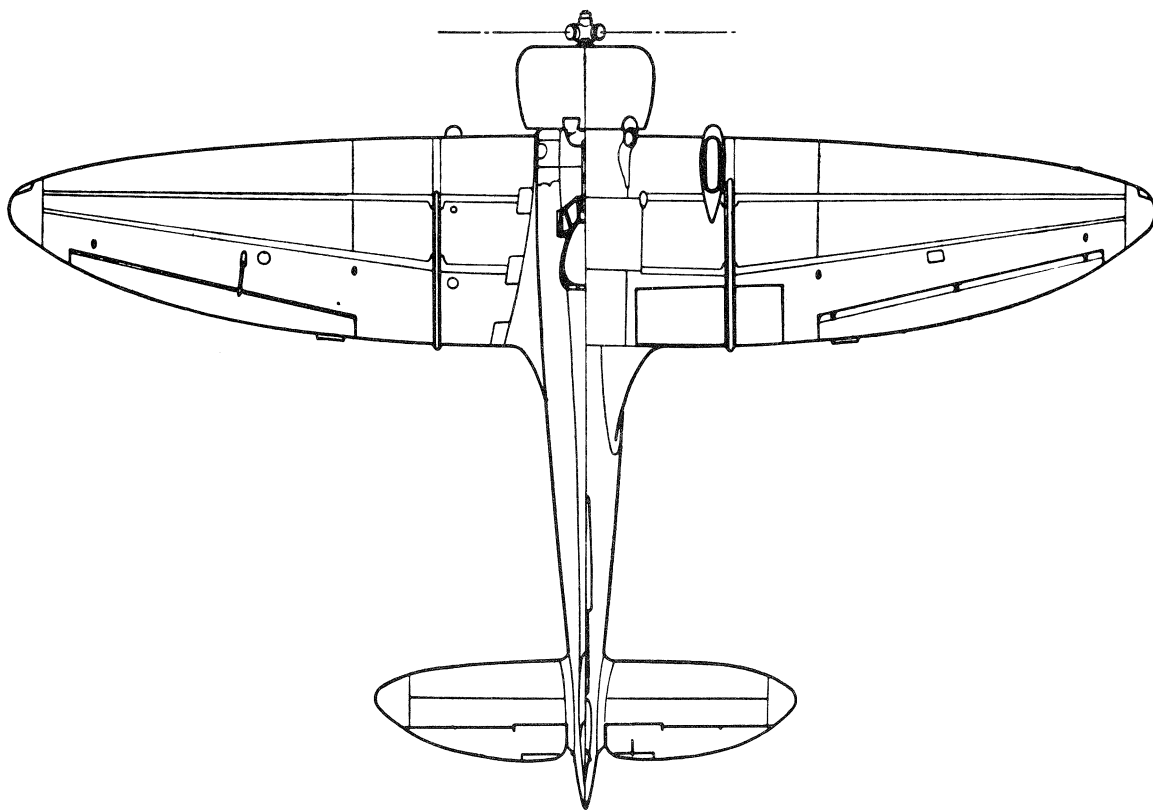
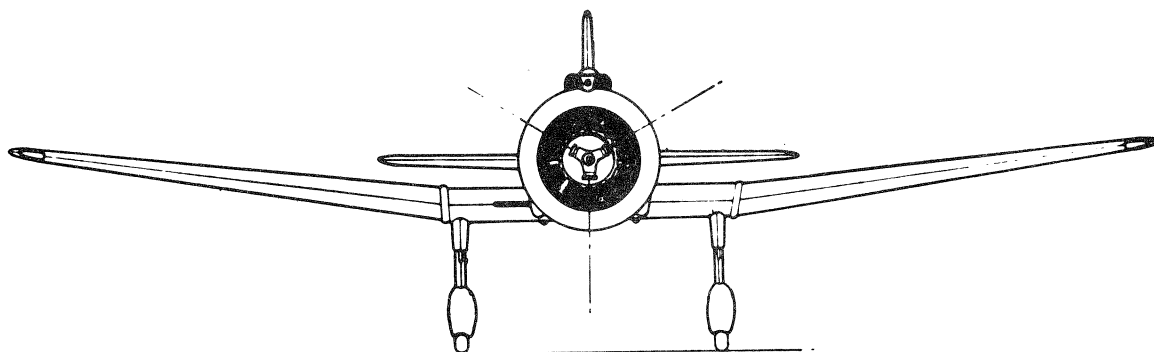


0  3M

K. KOMURO

九六式二号艦上戦闘機一型 (A5M2) Claude

NAVY TYPE 96 CARRIER FIGHTER (Ka-14)



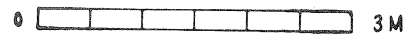
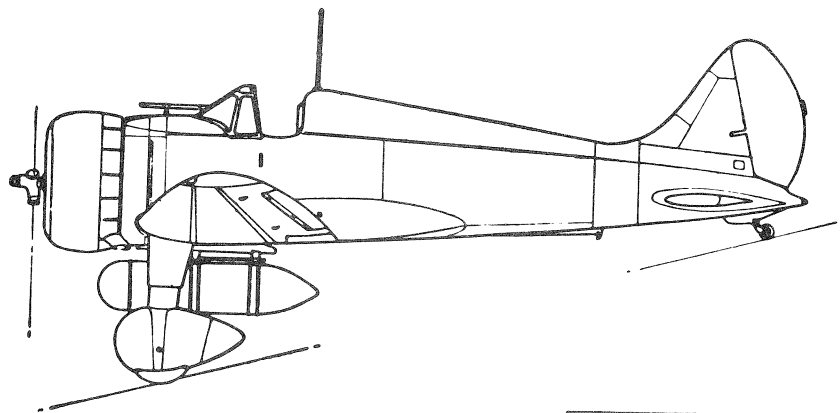
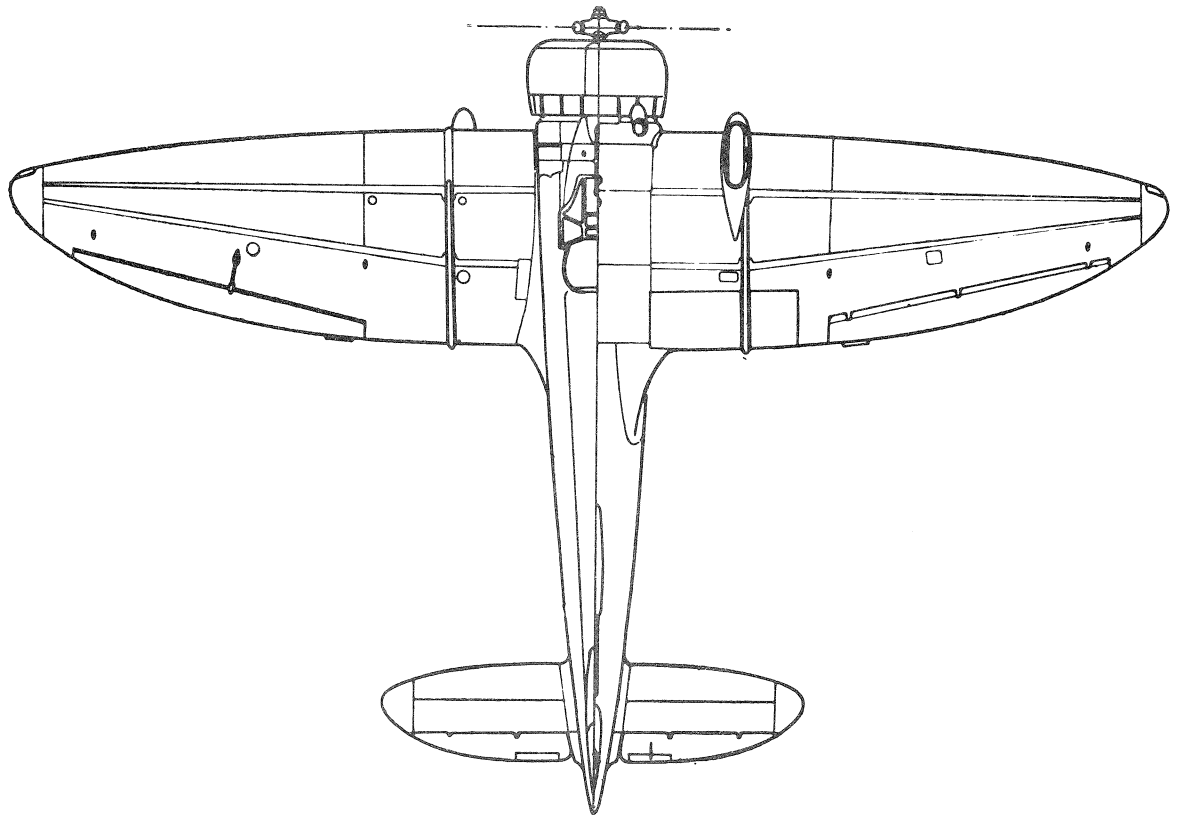
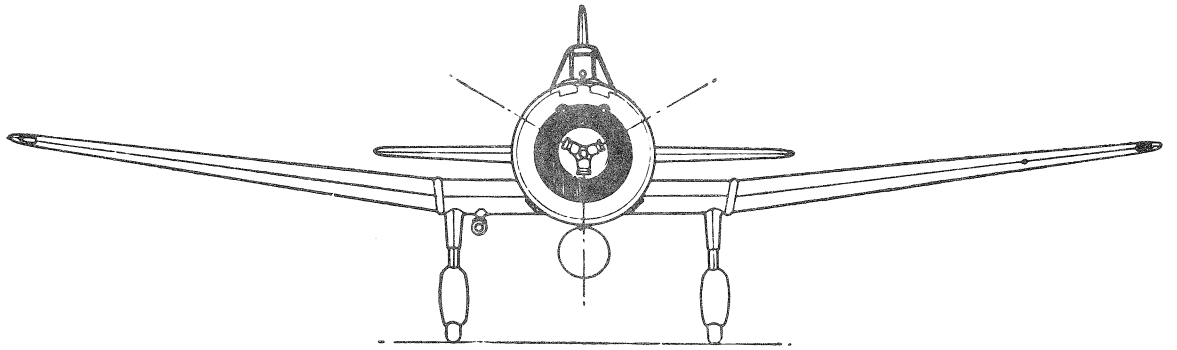
0 3M

K. KOMURO

九六式四号艦上戦闘機 (A5M4)

Claude

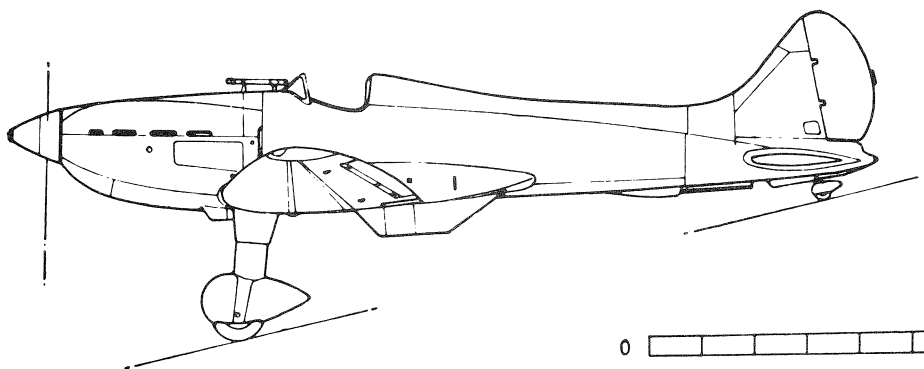
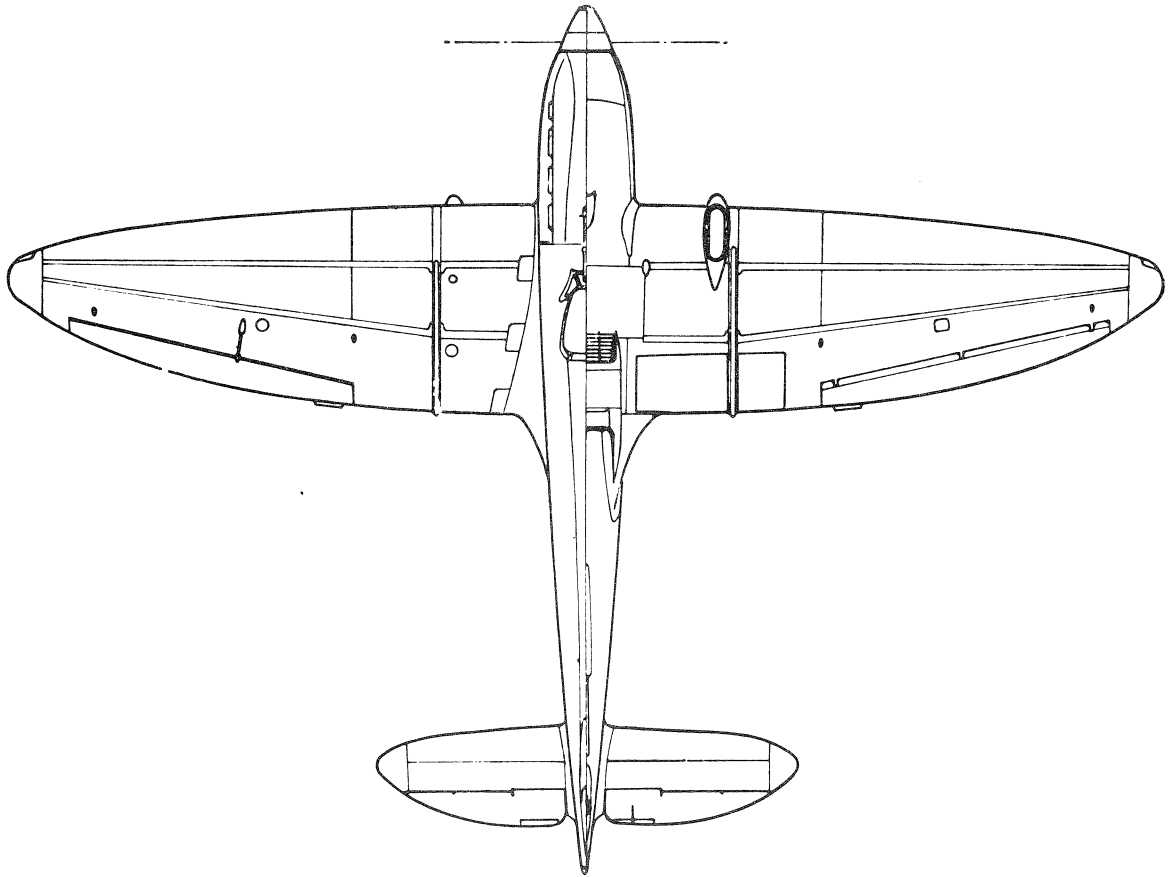
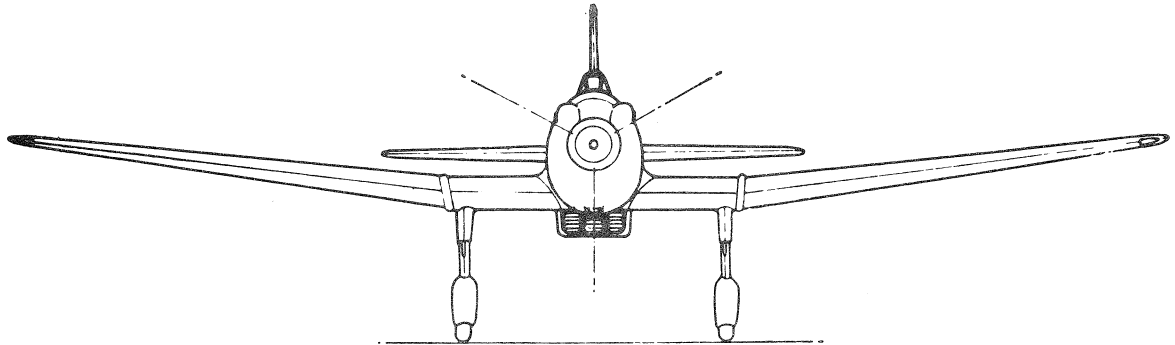
NAVY TYPE 96 CARRIER FIGHTER (Ka-14)

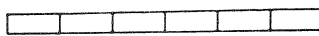


K. KOMURO

九六式三号艦上戦闘機 (A5M3)

NAVY II TYPE 96 CARRIER FIGHTER (Ka-14)



0  3M

K. KOMURO