

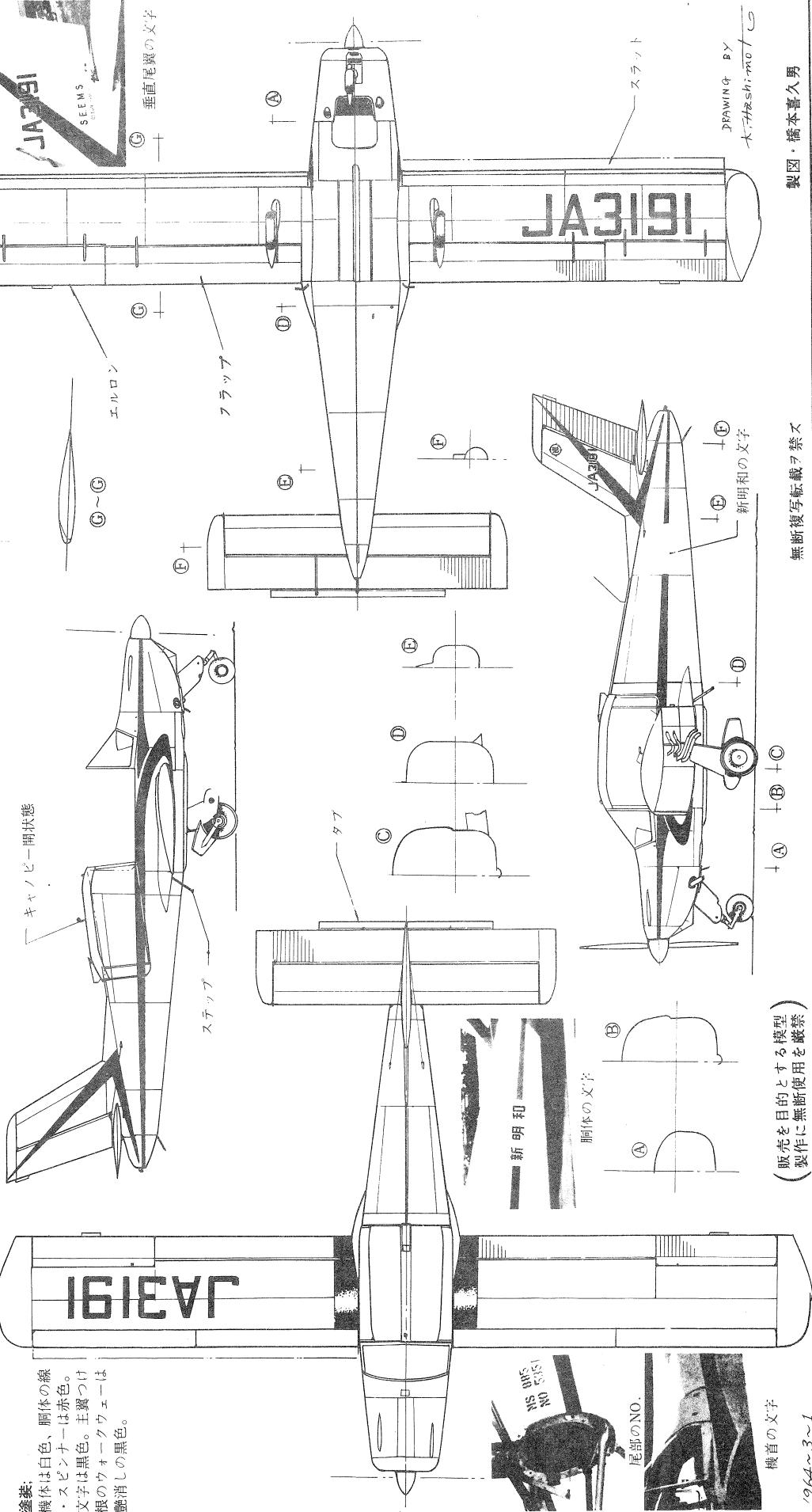
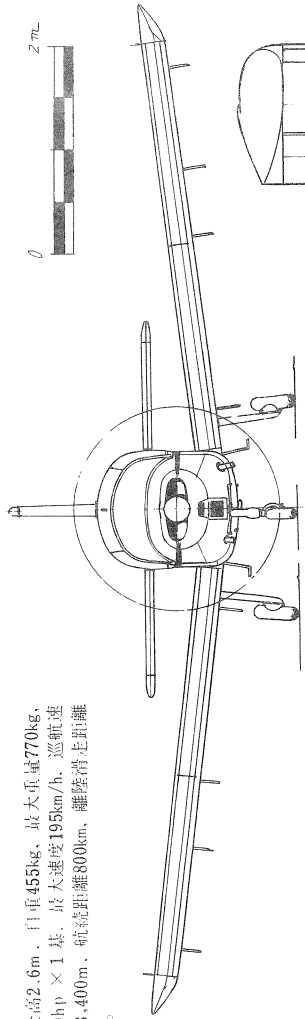
モラン・ソルニエMS885
シュペール・ラリ

ADC Copyright drawing

MORAN-SOLNIER ME-885 Super Rallye

データ:
全幅9.6m、全長6.9m、全高2.6m、自重455kg、最大重量770kg、
発動機Cont. O-200 A、100hp × 1基、最大速度195km/h、巡航速
度175km/h、実用上昇限度3,400m、航続距離800km、離陸滑走距離
180m、着陸滑走距離90m。

縮尺
1/50



塗装:
機体は白色、胴体の線
・スピナーは赤色。
文字は黒色。主翼つけ
根のウォークウェーは
艶消しの黒色。

キャノピー開状態

ステップ

エルロン

フラップ

垂直尾翼の文字

タブ

新明和

胴体の文字

機首の文字

スラット

新明和の文字

DRAWING BY
A. Hashimoto

(販売を目的とする模型
製作に無断使用を厳禁)

無断複写転載ヲ禁ズ

製図・橋本喜久男

'964~3~1