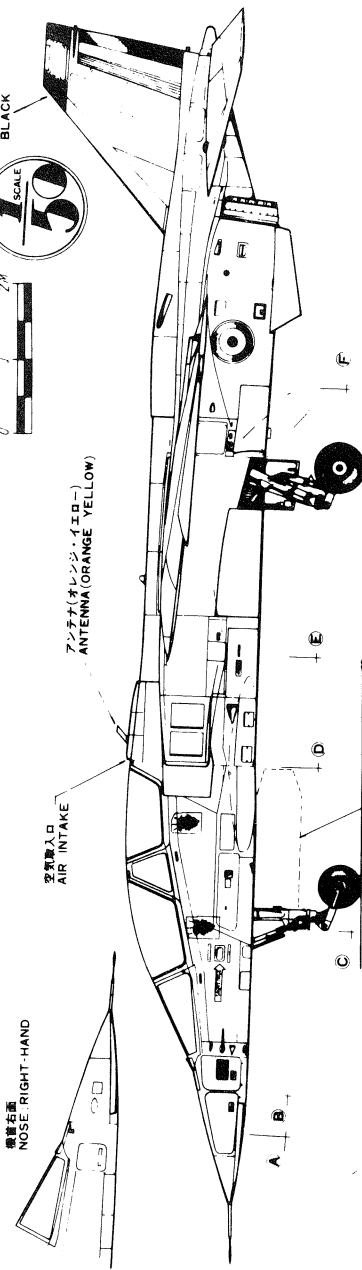


SCALE 1/50

0 1 2M

黒色 BLACK



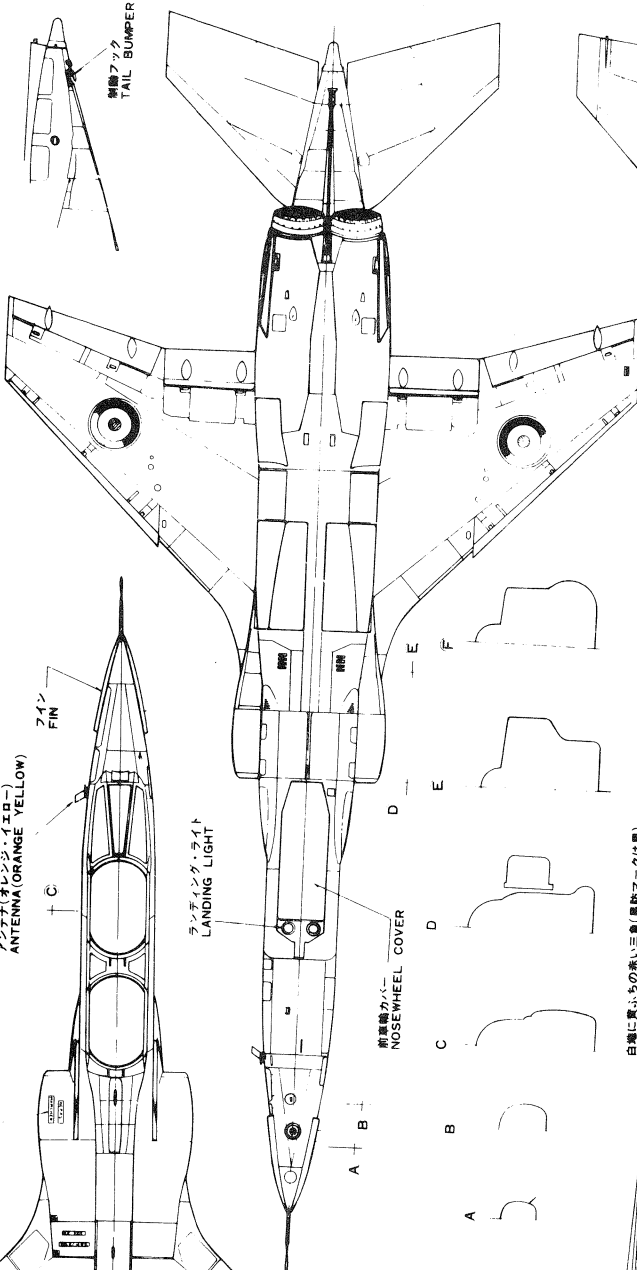
白地に赤文字 RED LETTER ON A WHITE GROUND

前車輪カバー NOSE WHEEL COVER ANTENNA (ORANGE YELLOW)

フィン FIN

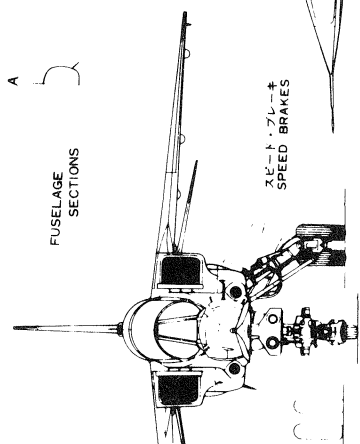
アンテナ(オレンジ・イエロー) ANTENNA (ORANGE YELLOW)

尾輪ブーム TAIL BUMPER



A B C D E F

FUSELAGE SECTIONS



白地に赤い三角形(機首マークは黒) RED TRIANGLE WITH YELLOW EDGE ON A WHITE GROUND

アンテナ(オレンジ・イエロー) ANTENNA (ORANGE YELLOW)

機首の「J」印はカラーコーションとターボプロペラの識別に用いられ、主翼はオレンジ・イエローの塗り分け、方向舵は黒地に白文字で「J」印が施されている。また、機首の「J」印は機首の識別に用いられる。

フラップは切り込みがある FLAP WITH A NOTCH

カラーコード: 機首「J」印は黒地に白文字、主翼はオレンジ・イエロー、方向舵は黒地に白文字、機首の「J」印は機首の識別に用いられる。機首の「J」印は機首の識別に用いられる。



DRAWING BY 1987 2/01

COPYRIGHT DRAWING

The KOKU-FAN BURRIN DO CO. LTD.

オレンジ・イエロー(軍事用)は黒 ORANGE-YELLOW(LETTERS AND EDGE ARE BLACK)